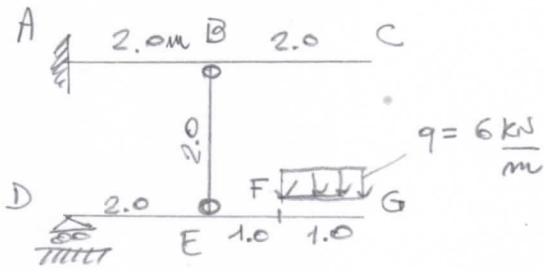


13/06/2016

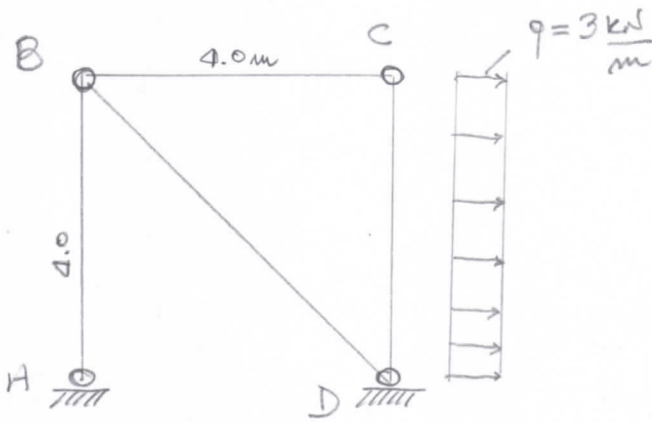
COGNOME _____

NOME _____



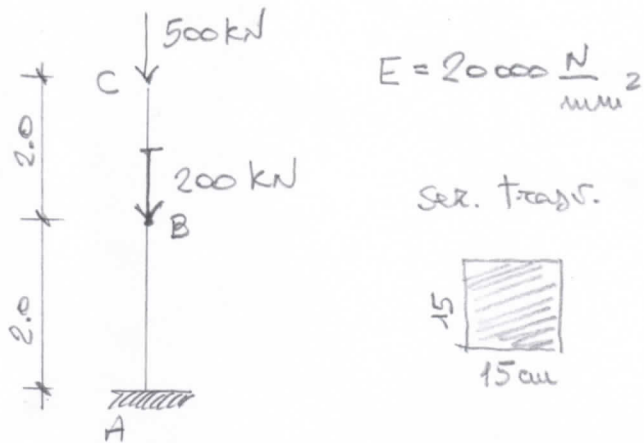
ES.1

- R.V. ext e R.V. int. pendolo
- Diagrammi N, T, M quotati
- $M(z)$ in DE con $O \equiv D$
- ΔR_{BE} sapendo che $E = 10000 \frac{N}{mm^2}$ e $A_{sez. trasv.} = 50 \text{ cm}^2$



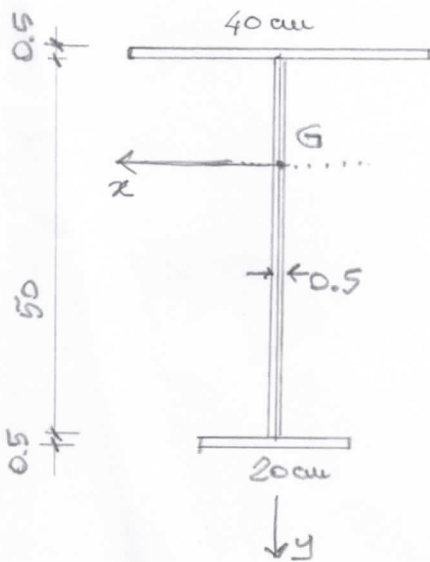
ES.2

- R.V. ext
- R.V. int. in B e C
- Diagrammi T, M quotati
- N in tutte le aste



ES.3

- Determinare abbassamenti B
- " " C



ES.4

- Determinare area A e baricentro G
- " I_x
- Assegnato $M_x = +200 \text{ kNm}$
 - Tracciare assi s, m, n
 - " diagramme σ_z
 - Determinare valore di $\sigma_{z, \max}$