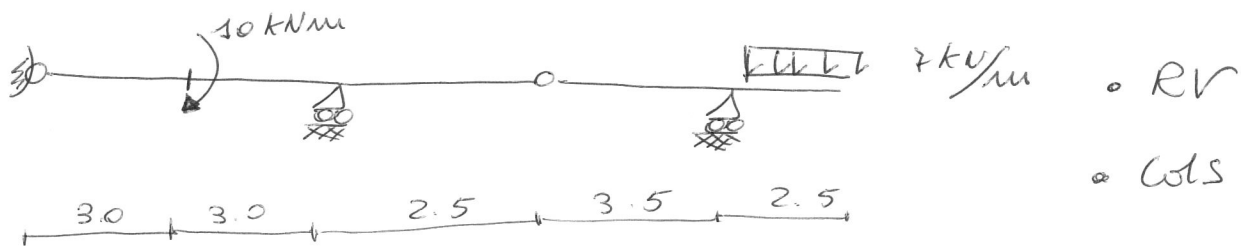
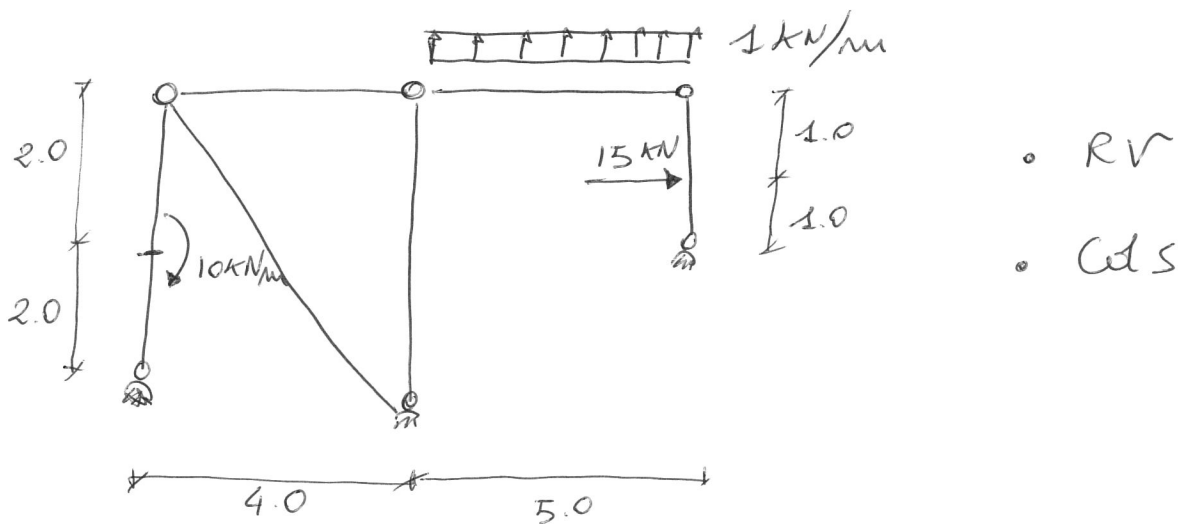


COMPITO STATICA
16/01/2013

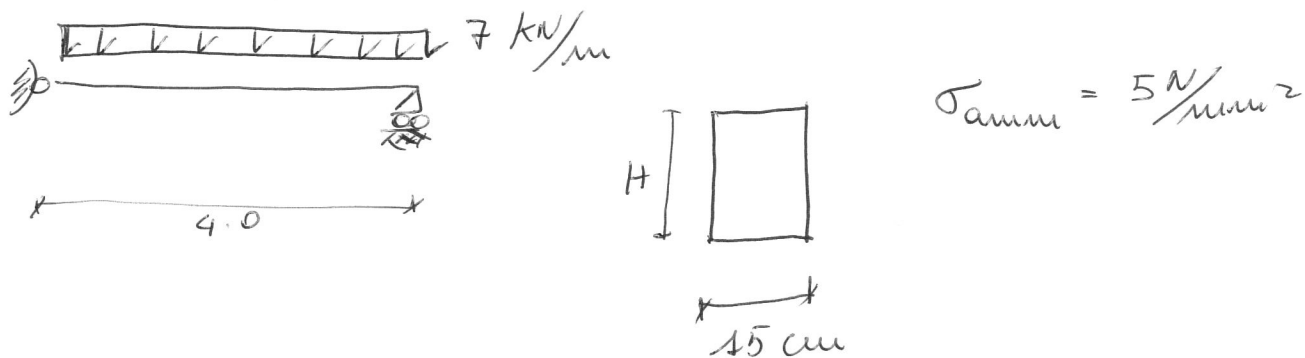
ESERCIZIO 1



ESERCIZIO 2



ESERCIZIO 3



DETERMINARE H IN MODO CHE $\sigma \leq \sigma_{amm}$