



Programma
Quadrifoglio



università di ferrara

DA SEICENTO ANNI GUARDIAMO AVANTI.

Università degli Studi di Ferrara
Facoltà di Scienze MM.FF.NN.
CdL in Tecnologie Fisiche Innovative

Progettazione CAD/CAM II

Prof. Nicola Baldanza
Prof. Michele Benedetti

Evoluzione dei sistemi CAD



CAD BIDIMENSIONALE

CAD TRIDIMENSIONALE WIRE FRAME

MODELLAZIONE TRIDIMENSIONALE PER SUPERFICI

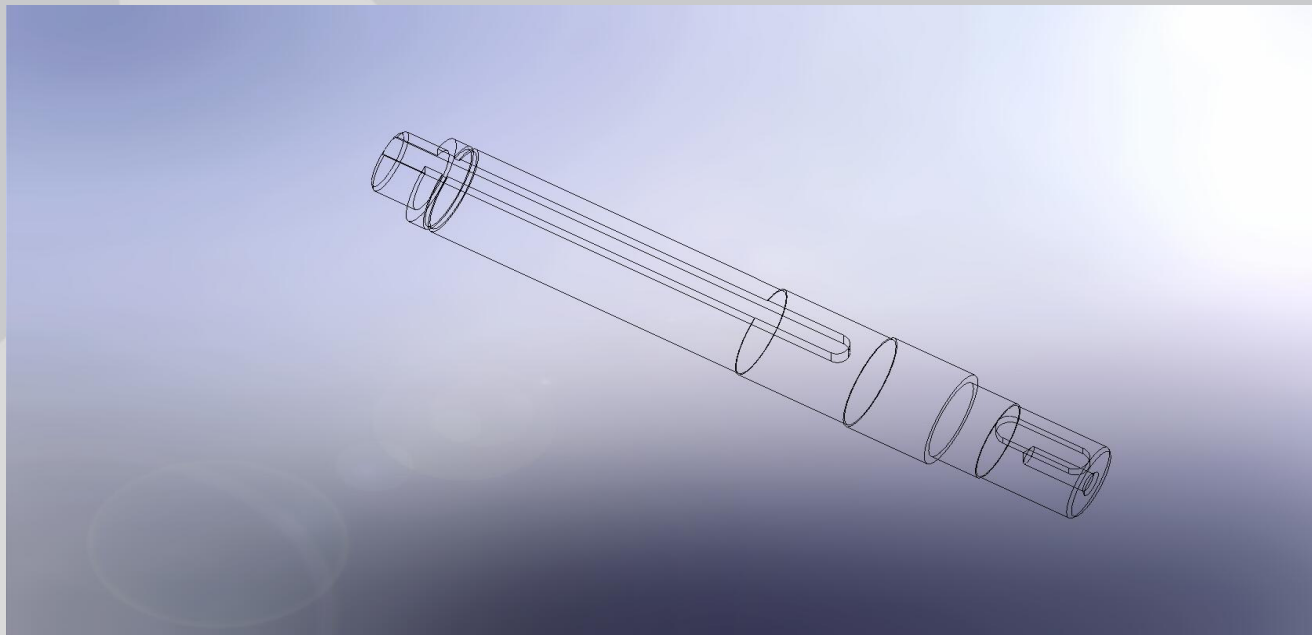
MODELLAZIONE TRIDIMENSIONALE PER SOLIDI



CAD TRIDIMENSIONALE WIRE FRAME

Un modello wireframe è la rappresentazione più semplice di un modello geometrico composto da punti, linee e curve, definiti dalle coordinate degli spigoli e da linee che collegano i vari spigoli fra di loro.

Non ci sono superfici in un modello wireframe.

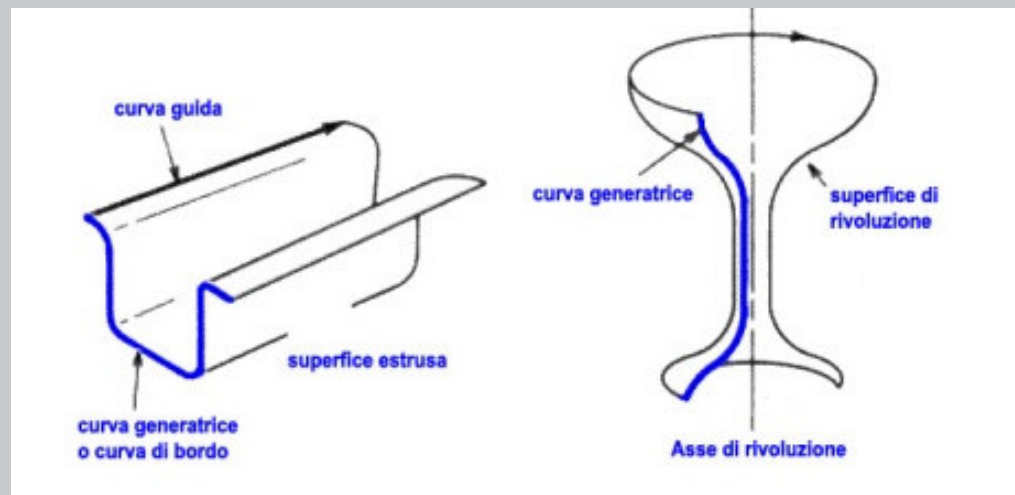


MODELLAZIONE TRIDIMENSIONALE PER SUPERFICI

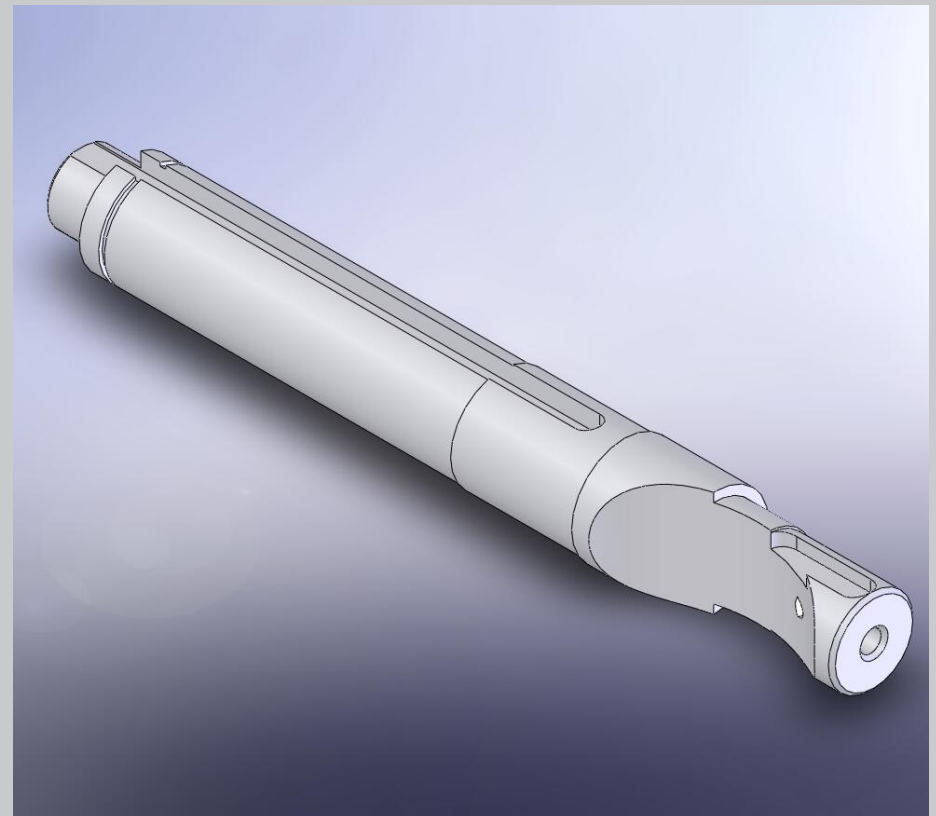
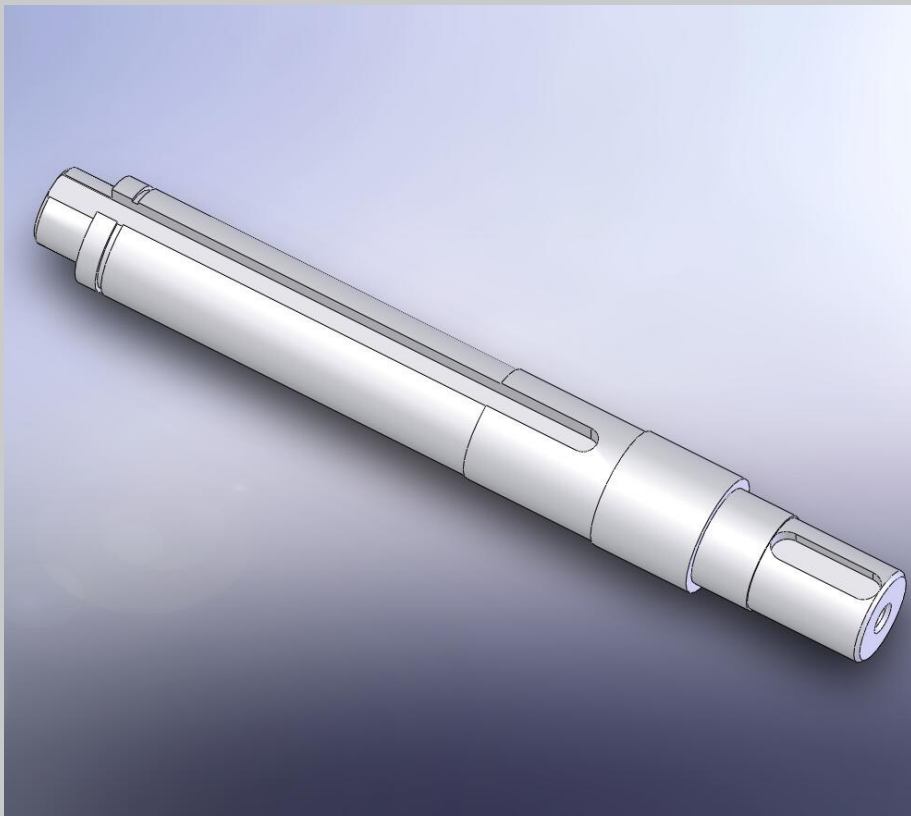
Un modello per superfici è una rappresentazione della geometria di un oggetto mediante superfici visibili di spessore nullo.

Le superfici sono definite singolarmente e non contengono le relazioni topologiche fra le singole superfici ma solo la geometria esplicita (non parametrica) del modello.

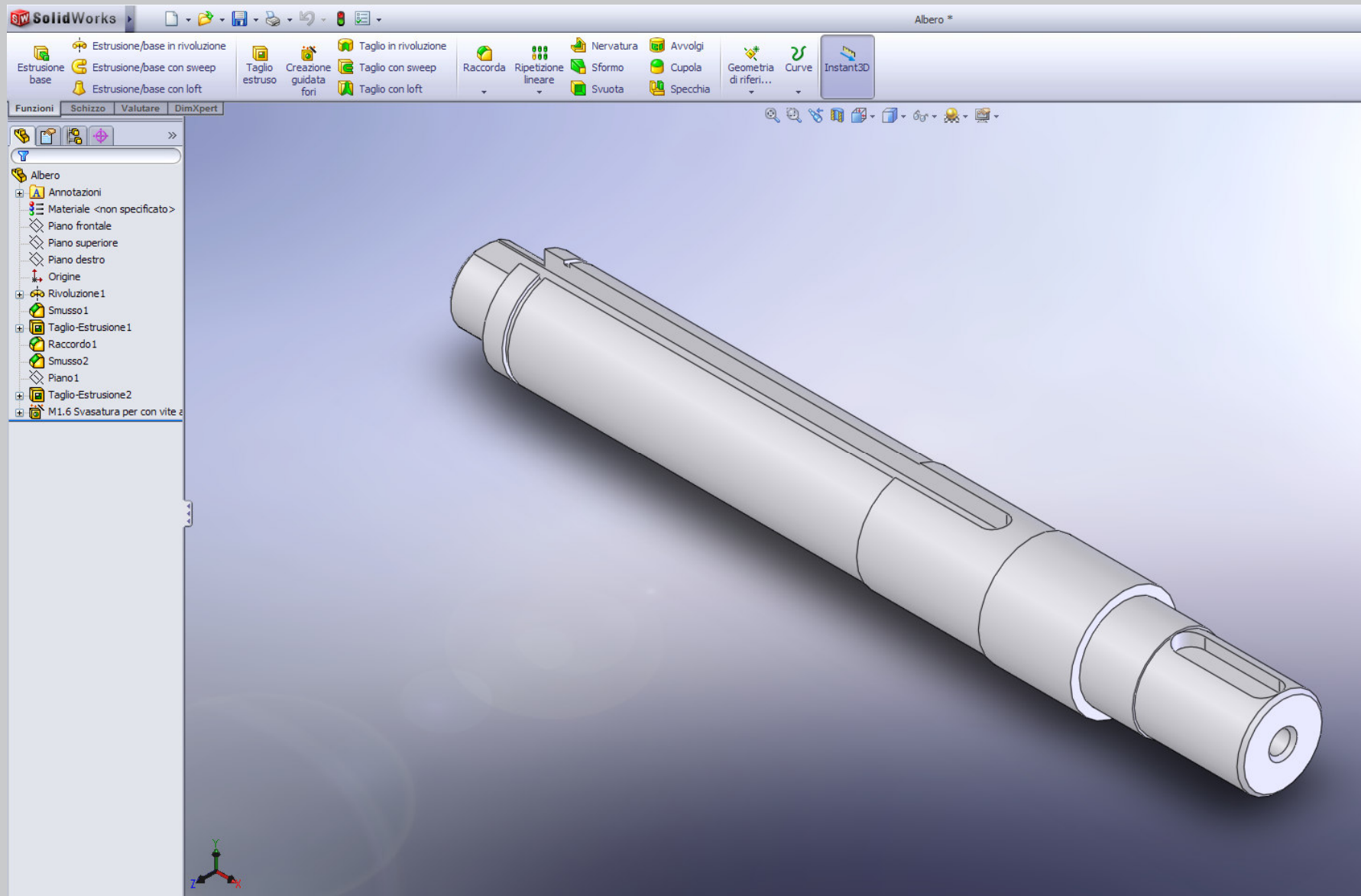
Con l'evoluzione delle tecniche di modellazione, si possono definire vari tipi di superfici, dalle superfici primitive, alle superfici sweep (di trascinamento).



MODELLAZIONE TRIDIMENSIONALE PER SOLIDI



Albero delle funzioni



Assiemi

