

2009/2010

LCA 1 *corsi* **A B C**

Ex Tempore 5: Estimo

docenti

Valentina Cosmi

Raffaella Lioce

Giorgia Zoboli

La stima mista

- ✓ Nella fase di **progettazione definitiva** la stima dei costi può avvenire mediante un **procedimento misto**.

- ✓ Il procedimento misto prevede **la stima del costo unitario di un elemento complesso** mediante passaggi di natura:
 - **analitica** per quanto concerne l'individuazione dei singoli elementi tecnologici distinguendo:
 - componenti invarianti
 - componenti variabili
 - **sintetica** nella definizione del costo unitario di ciascun elemento tecnologico precedentemente individuato.

La metodologia

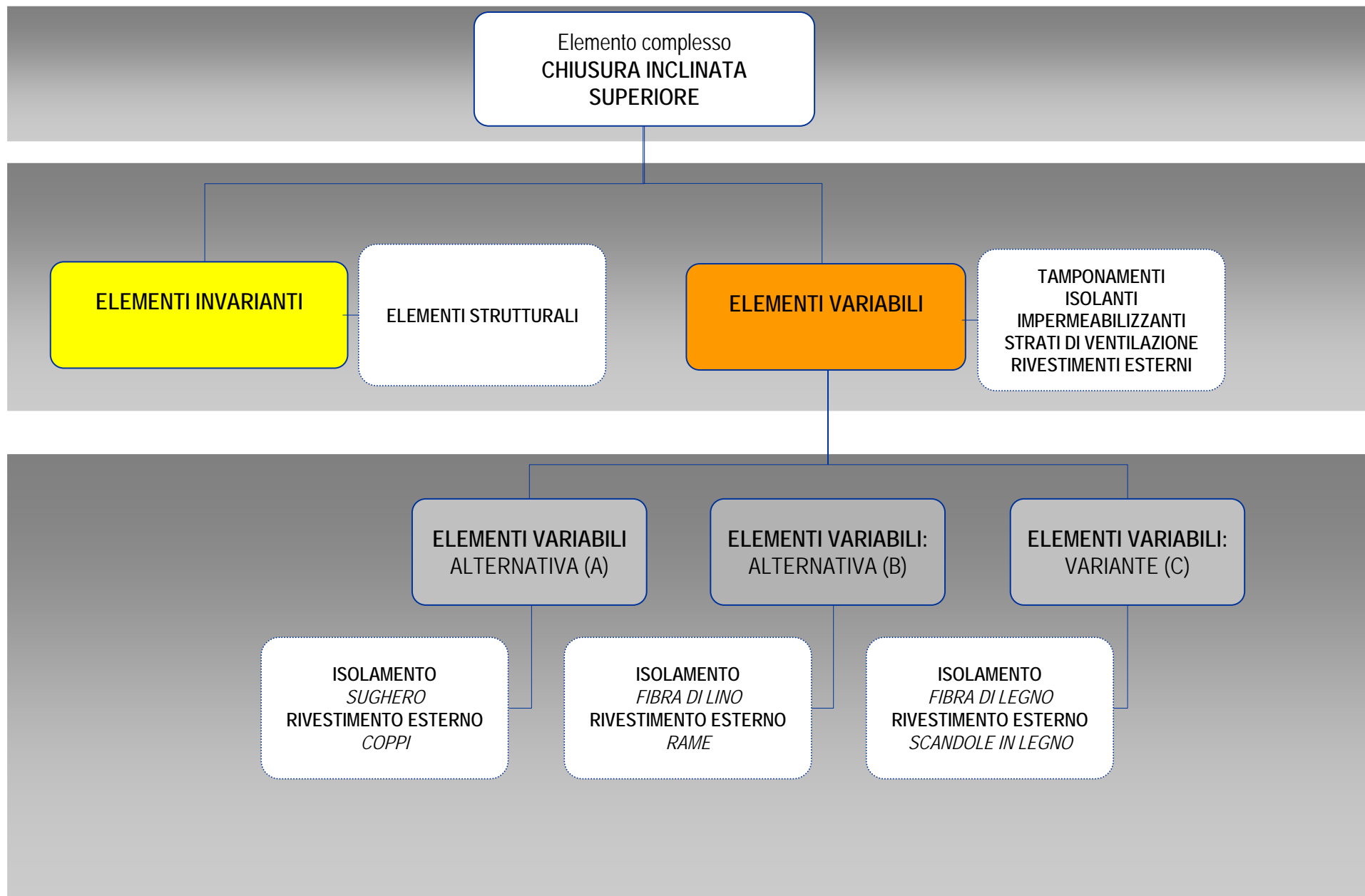
- ✓ Il procedimento di scelta progettuale e stima si articola in **5** fasi:
 1. **individuazione** dell'elemento complesso oggetto di analisi
 2. **scomposizione** dell'elemento complesso in componenti **invarianti** e **variabili**
 3. declinazione delle componenti variabili e conseguente **individuazione** di una **alternativa progettuale**
 4. **stima del costo di costruzione** dell'elemento complesso in progetto e della sua alternativa (variante)
 5. calcolo del **costo parametrico** (euro/mq) e **analisi critica** delle alternative

Stima del Cc dell'elemento complesso

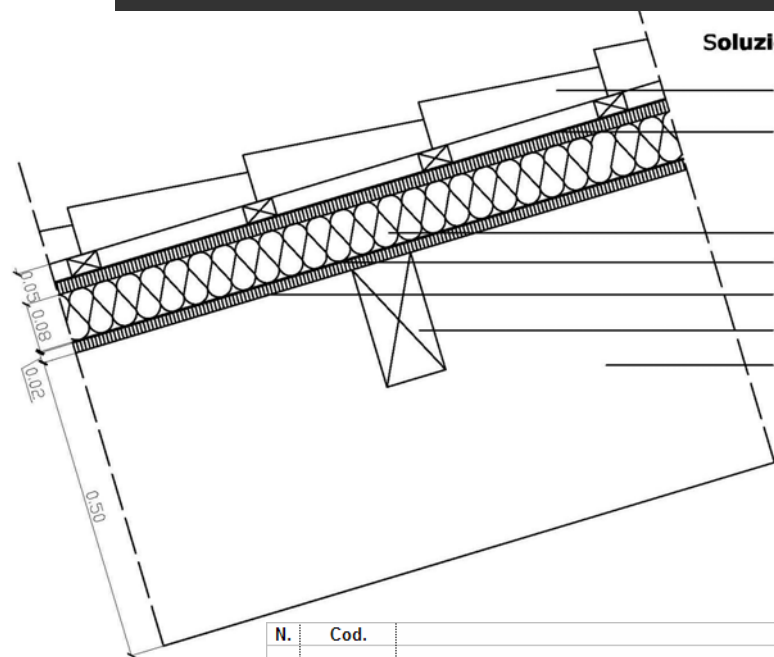
- ✓ La stima del costo di costruzione di ciascuna alternativa viene effettuato con riferimento ai prezzi sintetici riportati nei prezziari.

- ✓ Quattro sono le fasi operative di stima del costo dell'elemento complesso:
 1. **Individuazione e classificazione** delle lavorazioni necessarie alla realizzazione dell'elemento;
 2. **Stima del prezzo unitario** di ogni lavorazione (EPU) - Le informazioni relative alle prime due fasi vengono riprese dal prezzo;
 3. **Calcolo delle quantità** di progetto di ciascuna lavorazione (misurazione);
 4. **Calcolo del costo di costruzione** dell'elemento complesso (CME) – L'articolazione del costo in funzione degli elementi invarianti e variabili e il calcolo dell'incidenza percentuale rispetto al costo totale di costruzione.

Chiusura inclinata superiore



EPU – Alternativa A: tetto in coppi

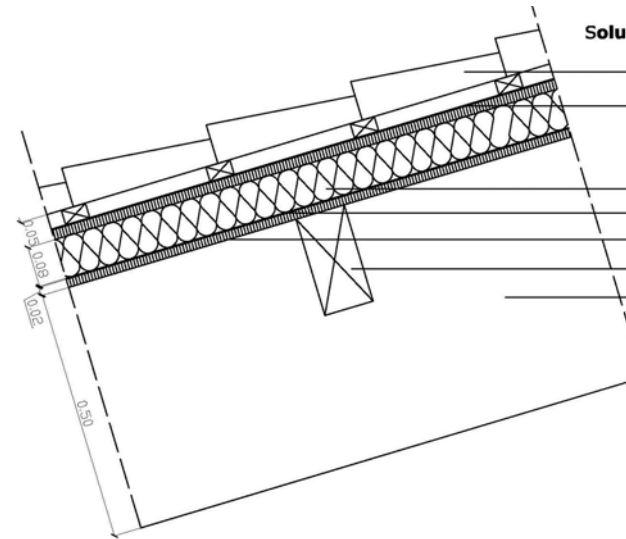
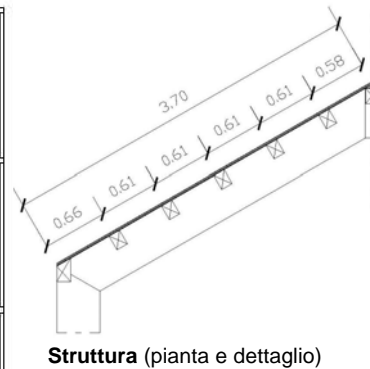
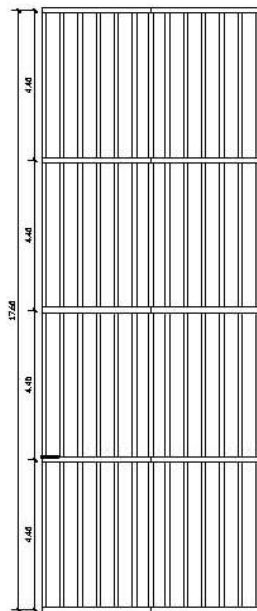


Soluzione A: Tetto in coppi

- 7 - 07.02.01.03 Copertura in coppi
- 6 - 07.01.05.03 Sottomanto composto da:
 - Tavolato
 - Manto sottotegola
 - Doppia orditura di listelli
- 5 - 02.12.01.14 Pannelli in sughero
- 4 - 07.01.05.01 Barriera al vapore
- 3 - 07.01.03.07 Tavolato
- 2 - 07.01.01.03 Orditura secondaria
- 1 - 07.01.01.01 Orditura principale in legno lamellare

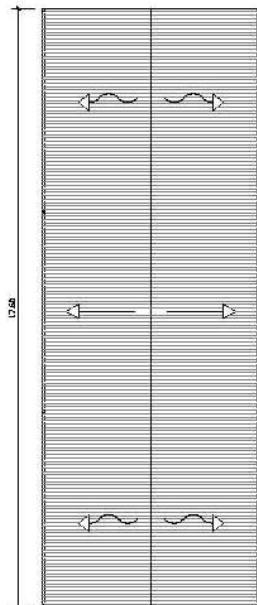
N.	Cod.	Descrizione lavorazioni	U. di M.	Prezzo unitario
1	07.01.01.01	Struttura di copertura in legno lamellare incollato, superfici in vista piallate, abete di 1a classe secondo DIN 4074-1, sezione rettangolare, elementi costruttivi dritti; fornita e posta in opera, inclusi gli oneri per la formazione di fori e incastri per unioni in acciaio. Esecuzione conforme disegno. S'intendono compresi nel prezzo i trasporti, i sollevamenti, l'avvicinamento a piè d'opera dei materiali, gli sfridi, ogni altra prestazione accessoria occorrente, nonché l'uso del ponteggio esistente; i ponteggi esterni vengono compensati a parte. Sezione 50x16cm.	mc	973,85
2	07.01.01.03	Travetti (correntini) per tetti a falda in legno lamellare incollato , superfici in vista piallate, abete di 1a classe secondo DIN 4074-1; forniti e posti in opera a ca. 70 cm di interasse su supporto predisposto, inclusi i falsi puntoni, i travetti a cravatta, la formazione delle teste, gli oneri per la formazione di fori e incastri per unioni in acciaio. Esecuzione conforme disegno. S'intendono compresi nel prezzo gli sfridi, ogni altra prestazione accessoria occorrente, nonché l'uso del ponteggio esistente; i ponteggi esterni vengono compensati a parte. Sezione 12x16cm.	mq	26,76
3	07.01.03.07	Rivestimento interno di soffitto formato da tavole perline a spigolo vivo con coste parallele, larghezza costante, incastro a maschio e femmina, superfici in vista piallate, spessore finito 17 mm, fornito e posto in opera su supporto in legno già preparato. Esecuzione conforme disegno. S'intendono compresi i raccordi a muro con scuretto costante, i materiali di fissaggio, i listelli perimetrali di supporto, gli sfridi, nonché ogni altra prestazione accessoria occorrente. Abete.	mq	47,45
4	07.01.05.01	Barriera antivapore in telo di polietilene, fornita e posta in opera a secco su tavolato di legno. Esecuzione conforme disegno. S'intendono compresi i materiali di fissaggio non corrosivi, gli sfridi, nonché ogni altra prestazione accessoria occorrente. Spessore 0,2 mm.	mq	4,27
5	07.01.05.01	Coibentazione in manufatti di sughero DIN 18161 parte 1a; pannelli di sughero naturale compresso, resistenti a compressione, a ritardata propagazione di fiamma, conducibilità termica 0,045 W/mK, densità 130 kg/m3, fornita e posta in opera in duplice strato a giunti sfalsati sul tavolato del sottomanto del tetto. Esecuzione conforme disegno. S'intendono compresi i materiali di fissaggio, gli sfridi, nonché ogni altra prestazione accessoria occorrente. Spessore 8 cm.	mq	21,77
6	07.01.05.03	Sottomanto in tavolato di legno d'abete, fornito e posto in opera su preesistente orditura di travetti in legno. Esecuzione come segue: - tavolato in legno di terza scelta, spessore 25 mm, coste parallele e superficie grezza, - manto sottotegola in foglio di cartongesso bitumato cilindrato da 2000 g/m2 opportunamente sommontato, - sovrastante doppia orditura di listelli (40x50 mm) perpendicolari fra loro. S'intendono compresi il tavolato di aggetto gronda, i raccordi al colmo, a impluvi, a compluvi, ad abbaini, i chiodi, le viti, gli sfridi, ogni altra prestazione accessoria occorrente, i ponteggi interni fino ad un'altezza di 3,50m; i ponteggi esterni vengono compensati a parte.	mq	28,39
7	07.02.01.03	Copertura di tetto di semplice concezione con tegole curve "coppi" in laterizio , antigelive, 1a qualità (pezzi/m2 ca. 40), fornita e posta in opera su supporto in listelli di legno già predisposto. Esecuzione conforme disegno. S'intendono comprese le tegole di frontone gronda, i materiali di fissaggio, i ganci di ancoraggio in ferro zincato, gli oneri per raccordi perimetrali, per raccordi a camini ed abbaini, le rifilature a disco per i raccordi su compluvi, gli sfridi, nonché ogni altra prestazione accessoria occorrente.	mq	46,74
8	08.03.03.01	Canale di gronda semicircolare con ricciolo esterno e nervatura interna in lamiera di rame, spessore: 0,6mm; fornito e posto in opera su supporto in legno con pendenza. Esecuzione conforme disegno. S'intendono compresi le staffe portagrondaia in acciaio zincato incamiciato in rame ad interasse di ca. 70 cm, le giunzioni sovrapposte chiodate e saldate a stagno, i materiali di raccordo e fissaggio, gli sfridi nonché ogni altra prestazione accessoria occorrente. Sono esclusi i ponteggi che vengono contabilizzati a parte. Spessore 0,6mm.	m	41,21
9	08.03.03.07	Testata di gronda in lamiera di rame , come supplemento alla gronda precedentemente descritta. Esecuzione conforme disegno. Sono esclusi i ponteggi che vengono contabilizzati a parte.	cad.	15,61

CME – Alternativa A: tetto in coppi



Soluzione A: Tetto in coppi

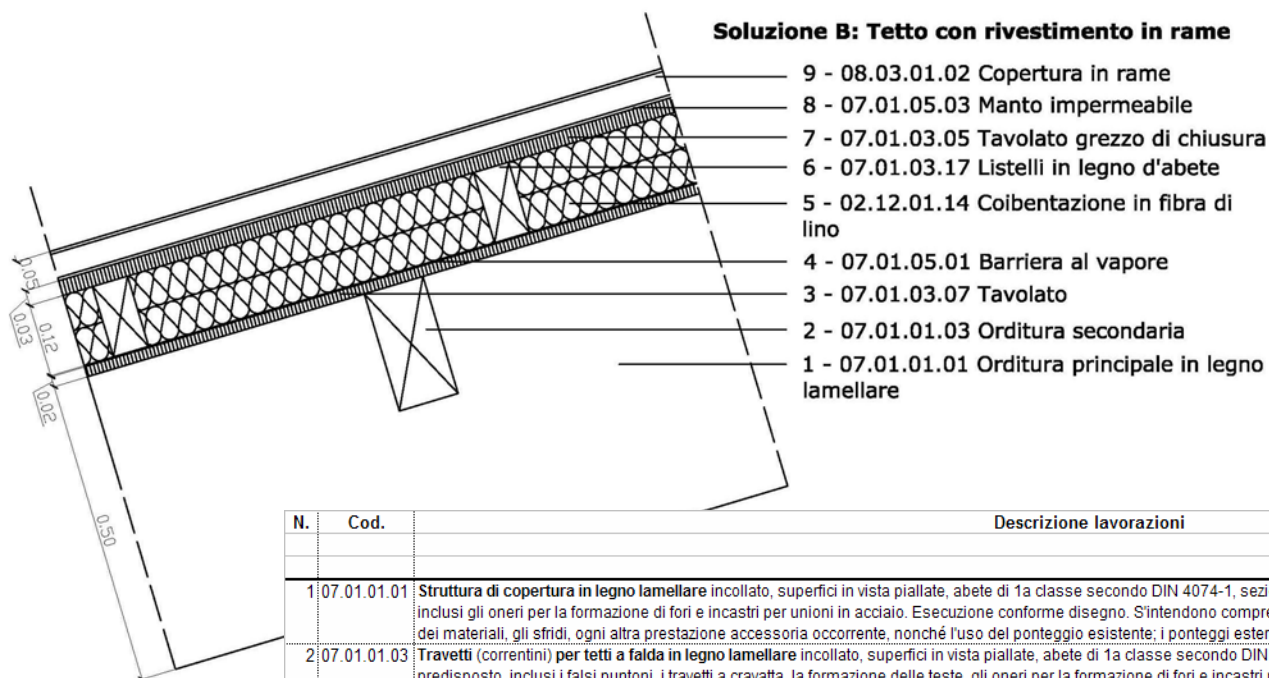
- 7 - 07.02.01.03 Copertura in coppi
- 6 - 07.01.05.03 Sottomanto composto da:
 - Tavolato
 - Manto sottotegola
 - Doppia orditura di listelli
- 5 - 02.12.01.14 Pannelli in sughero
- 4 - 07.01.05.01 Barriera al vapore
- 3 - 07.01.03.07 Tavolato
- 2 - 07.01.01.03 Orditura secondaria
- 1 - 07.01.01.01 Orditura principale in legno lamellare



N.	Cod.	Descrizione lavorazioni	U. di M.	Quantità				Prezzo unitario	Prezzo totale	Incidenza	
				P.u.	Lungh.	Largh.	Alt.				Totale
1	07.01.01.01	Struttura di copertura in legno lamellare incollato, superfici in vista piallate, abete di 1a classe. Sezione 50x16cm.	mc	10	3,7	0,16	0,5	2.960	973,85	2.882,60	10,6%
2	07.01.01.03	Travetti (correntini) per tetti a falda in legno lamellare incollato, superfici in vista piallate, abete di 1a classe. Sezione 12x16cm.	mq	2	3,7	17,6		130,240	26,76	3.485,22	12,8%
3	07.01.03.07	Rivestimento interno di soffitto formato da tavole perline a spigolo vivo con coste parallele, larghezza costante, incastro a maschio e femmina, superfici in vista piallate, spessore finito 17 mm.	mq	2	3,7	17,6		130,24	47,45	6.179,89	22,7%
4	07.01.05.01	Barriera antivapore in telo di polietilene, fornita e posta in opera a secco su tavolato di legno.	mq	2	3,7	17,6		130,24	4,27	556,12	2,0%
5	07.01.05.01	Coibentazione in manufatti di sughero DIN 18161 parte 1a; pannelli di sughero naturale compresso, resistenti a compressione. Spessore 8 cm.	mq	2	3,7	17,6		130,24	21,77	2.835,32	10,4%
6	07.01.05.03	Sottomanto in tavolato di legno d'abete, formato da: tavolato in legno, manto sottotegola, doppia orditura di listelli.	mq	2	3,7	17,6		130,24	28,39	3.697,51	13,6%
7	07.02.01.03	Copertura di tetto con tegole curve "coppi" in laterizio, antigelive, 1a qualità fornita e posta in opera su supporto in listelli di legno già predisposto.	mq	2	3,7	17,6		130,24	46,74	6.087,42	22,3%
8	08.03.03.01	Canale di gronda semicircolare con ricciolo esterno e nervatura interna in lamiera di rame, spessore: 0,6mm.	m	2		17,6		35,2	41,21	1.450,59	5,3%
9	08.03.03.07	Testata di gronda in lamiera di rame, come supplemento alla gronda precedentemente descritta.	cad.	4				4	15,61	62,44	0,2%

COSTO TOTALE PACCHETTO SOLUZIONE A 27.237,12 100%

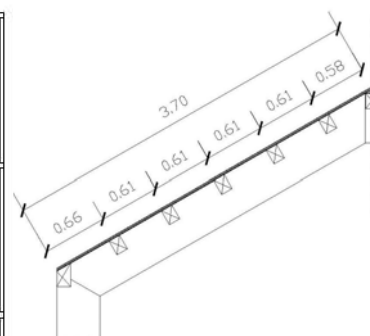
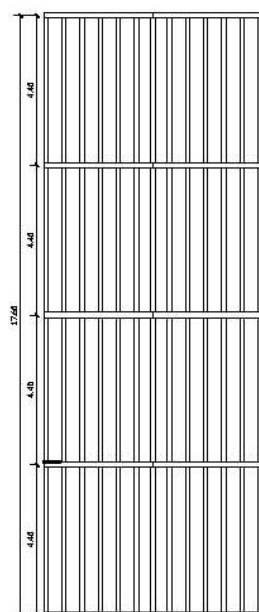
EPU – Alternativa B: copertura con rivestimento in rame



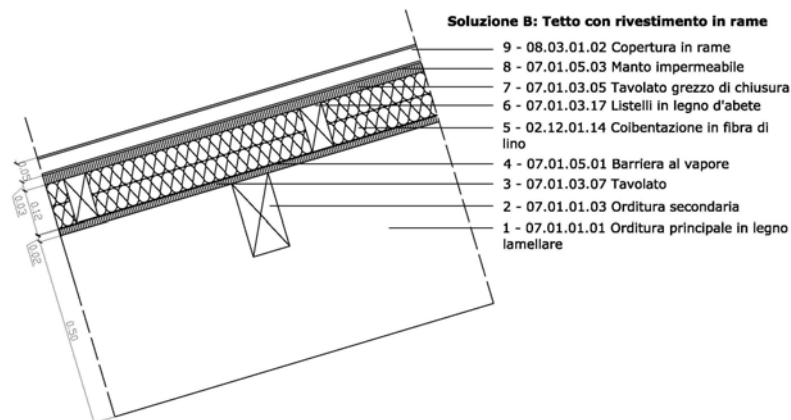
Soluzione B: Tetto con rivestimento in rame

N.	Cod.	Descrizione lavorazioni	U. di M.	Prezzo unitario
1	07.01.01.01	Struttura di copertura in legno lamellare incollato, superfici in vista piallate, abete di 1a classe secondo DIN 4074-1, sezione rettangolare, elementi costruttivi diritti; fornita e posta in opera, inclusi gli oneri per la formazione di fori e incastri per unioni in acciaio. Esecuzione conforme disegno. S'intendono compresi nel prezzo i trasporti, i sollevamenti, l'avvicinamento a piè d'opera dei materiali, gli sfridi, ogni altra prestazione accessoria occorrente, nonché l'uso del ponteggio esistente; i ponteggi esterni vengono compensati a parte. Sezione 50x16cm.	mc	973,85
2	07.01.01.03	Travetti (correntini) per tetti a falda in legno lamellare incollato, superfici in vista piallate, abete di 1a classe secondo DIN 4074-1; forniti e posti in opera a ca. 70 cm di interasse su supporto predisposto, inclusi i falsi puntoni, i travetti a cravatta, la formazione delle teste, gli oneri per la formazione di fori e incastri per unioni in acciaio. Esecuzione conforme disegno. S'intendono compresi nel prezzo gli sfridi, ogni altra prestazione accessoria occorrente, nonché l'uso del ponteggio esistente; i ponteggi esterni vengono compensati a parte. Sezione 12x16cm.	mq	26,76
3	07.01.03.07	Rivestimento interno di soffitto formato da tavole perline a spigolo vivo con coste parallele, larghezza costante, incastro a maschio e femmina, superfici in vista piallate, spessore finito 17 mm, fornito e posto in opera su supporto in legno già preparato. Esecuzione conforme disegno. S'intendono compresi i raccordi a muro con scuretto costante, i materiali di fissaggio, i listelli perimetrali di supporto, gli sfridi, nonché ogni altra prestazione accessoria occorrente. Abete.	mq	47,45
4	07.01.05.01	Barriera antivapore in telo di polietilene, fornita e posta in opera a secco su tavolato di legno. Esecuzione conforme disegno. S'intendono compresi i materiali di fissaggio non corrosivi, gli sfridi, nonché ogni altra prestazione accessoria occorrente. Spessore 0,2 mm.	mq	4,27
5	02.12.01.14	Isolamento termoacustico per pareti e solai in materassini traspiranti in fibra di lino con amido e sale boricco, regolatore della umidità, densità 30 kg/m3, conducibilità termica di calcolo 0,037 W/mK, permeabilità al vapore 1, reazione al fuoco euroclasse E, certificato per la bioedilizia; fornita e posta in opera a secco con giunti accostati nell'interasse tra i listelli in legno della sottostruttura (computato a parte) e fissaggio, realizzato secondo le indicazioni della ditta produttrice. Esecuzione conforme disegno. Sono compresi il materiale di fissaggio, lo sfrido e il ponteggio interno fino ad un'altezza di 3,50m, nonché ogni altra prestazione accessoria occorrente. Doppio strato: spessore 12 cm.	mq	22,56
6	07.01.03.17	Listelli di supporto , forniti e posti in opera allineati a ca. 65 cm di interasse nel rispetto dei fili di riferimento. Esecuzione conforme disegno. S'intendono compresi i materiali di fissaggio, i tasselli, gli sfridi, nonché ogni altra prestazione accessoria occorrente. Specie legnosa legno di conifera: abete; massima conducibilità termica 0,13 W/mK, densità 500 kg/m3. Sezione 6x12cm.	mq	12,70
7	07.01.03.05	Tavolato con tavole grezze e con coste parallele in legno d'abete di illa scelta, massima conducibilità termica 0,13 W/mK, densità 500 kg/m3, spessore 25 mm, fornito e posto in opera su supporto già predisposto. Esecuzione conforme disegno. S'intendono compresi i materiali di fissaggio, gli sfridi, ogni altra prestazione accessoria occorrente, nonché i ponteggi interni fino ad un'altezza di 3,50 m; i ponteggi esterni vengono compensati a parte.	mq	12,50
8	07.01.05.03	Manto sottotegola in cartonfeltro bitumato , fornito e posto in opera a secco con giunti sovrapposti di 10 cm, su tavolato di legno. Esecuzione conforme disegno. S'intendono compresi i materiali di fissaggio non corrosivi, gli sfridi, nonché ogni altra prestazione accessoria occorrente. Cartonfeltro bitumato cilindrato da 1000 g/m2.	mq	3,91
9	08.03.01.02	Copertura di tetto con pendenze comprese tra 20° a 45°, con nastri sbordati a canaletta in lamiera di rame , con giunti a tassello, fornita e posta in opera su preesistente supporto in tavolato di legno dello spessore minimo di 24 mm. Esecuzione conforme disegno. S'intendono compresi nel prezzo i tasselli in legno della sezione non inferiore a 40x40 mm, i coprigiunto, il rivestimento delle teste dei tasselli, la preparazione del colmo, di dispiuvi e di gronde, dei raccordi a sponde ed a pareti, dei raccordi a elementi emergenti, i materiali di raccordo e fissaggio, le linguette d'ancoraggio nonché ogni altra prestazione accessoria. Sono esclusi i ponteggi che vengono contabilizzati a parte. Spessore 0,6 mm, nastri da 500 mm	mq	121,80
10	08.03.03.01	Canale di gronda semicircolare con ricciolo esterno e nervatura interna in lamiera di rame, spessore: 0,6mm; fornito e posto in opera su supporto in legno con pendenza. Esecuzione conforme disegno. S'intendono compresi le staffe portagronda in acciaio z	m	41,21
11	08.03.03.07	Testata di gronda in lamiera di rame , come supplemento alla gronda precedentemente descritta. Esecuzione conforme disegno. Sono esclusi i ponteggi che vengono contabilizzati a parte.	cad.	15,61

CME– Alternativa B: copertura con rivestimento in rame

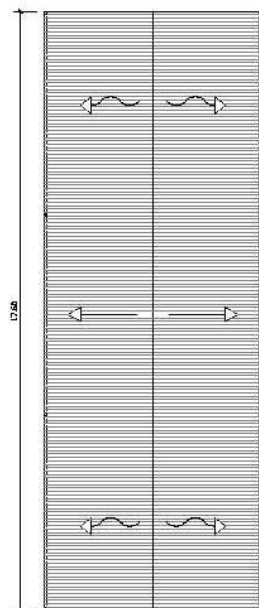


Struttura (pianta e dettaglio)



Soluzione B: Tetto con rivestimento in rame

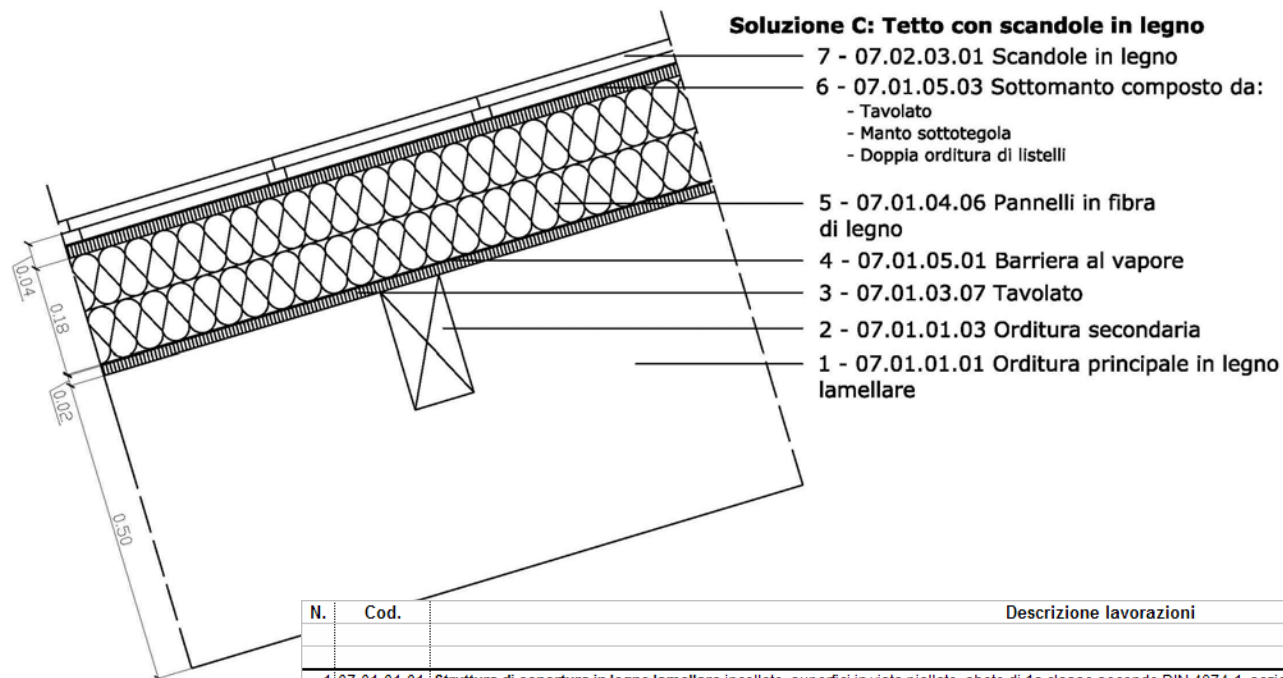
- 9 - 08.03.01.02 Copertura in rame
- 8 - 07.01.05.03 Manto impermeabile
- 7 - 07.01.03.05 Tavolato grezzo di chiusura
- 6 - 07.01.03.17 Listelli in legno d'abete
- 5 - 02.12.01.14 Coibentazione in fibra di lino
- 4 - 07.01.05.01 Barriera al vapore
- 3 - 07.01.03.07 Tavolato
- 2 - 07.01.01.03 Orditura secondaria
- 1 - 07.01.01.01 Orditura principale in legno lamellare



N.	Cod.	Descrizione lavorazioni	U. di M.	Quantità				Prezzo unitario	Prezzo totale	Incidenza	
				P.u.	Lungh.	Largh.	Alt.				Totale
1	07.01.01.01	Struttura di copertura in legno lamellare incollato, superfici in vista piallate, abete di 1a classe. Sezione 50x16cm.	mc	10	3,7	0,16	0,5	2,960	973,85	2.882,60	7,3%
2	07.01.01.03	Travetti (correntini) per tetti a falda in legno lamellare incollato, superfici in vista piallate, abete di 1a classe. Sezione 12x16cm.	m ^q	2	3,7	17,6		130,240	26,76	3.485,22	8,8%
3	07.01.03.07	Rivestimento interno di soffitto formato da tavole perline a spigolo vivo con coste parallele, larghezza costante, incastro a maschio e femmina, superfici in vista piallate, spessore finito 17 mm.	m ^q	2	3,7	17,6		130,24	47,45	6.179,89	15,7%
4	07.01.05.01	Barriera antivapore in telo di polietilene, fornita e posta in opera a secco su tavolato di legno.	m ^q	2	3,7	17,6		130,24	4,27	556,12	1,4%
5	02.12.01.14	Isolamento termoacustico per pareti e solai in materassini traspiranti in fibra di lino con amido e sale borico, regolatore della umidità, densità 30 kg/m ³ . Doppio strato: spessore 12 cm.	m ^q	20	0,65	17,6		228,8	22,56	5.161,73	13,1%
6	07.01.03.17	Listelli di supporto, forniti e posti in opera allineati a ca. 65 cm di interasse nel rispetto dei fili di riferimento. Sezione 6x12cm.	m ^q	2	3,7	17,6		130,24	12,70	1.654,05	4,2%
7	07.01.03.05	Tavolato con tavole grezze e con coste parallele in legno d'abete di IIIa scelta, massima conducibilità termica 0,13 W/mK, densità 500 kg/m ³ , spessore 25 mm.	m ^q	2	3,7	17,6		130,24	12,50	1.628,00	4,1%
8	07.01.05.03	Manto sottotegola in cartongesso bitumato, fornito e posto in opera a secco con giunti sovrapposti di 10 cm, su tavolato di legno.	m ^q	2	3,7	17,6		130,24	3,91	509,24	1,3%
9	08.03.01.02	Copertura di tetto con pendenze comprese tra 20° a 45°, con nastri sbordati a canaletta in lamiera di rame, con giunti a tassello, fornita e posta in opera su preesistente supporto in tavolato di legno dello spessore minimo di 24 mm.	m ^q	2	3,7	17,6		130,24	121,80	15.863,23	40,2%
10	08.03.03.01	Canale di gronda semicircolare con ricciolo esterno e nervatura interna in lamiera di rame, spessore: 0,6mm.	m	2		17,6		35,2	41,21	1.450,59	3,7%
11	08.03.03.07	Testata di gronda in lamiera di rame, come supplemento alla gronda precedentemente descritta.	cad.	4				4	15,61	62,44	0,2%

COSTO TOTALE PACCHETTO SOLUZIONE B 39.433,11 100%

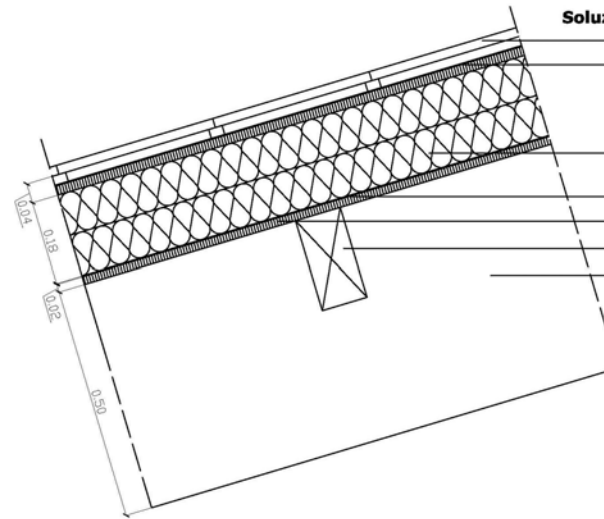
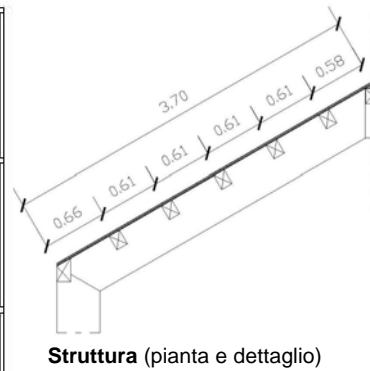
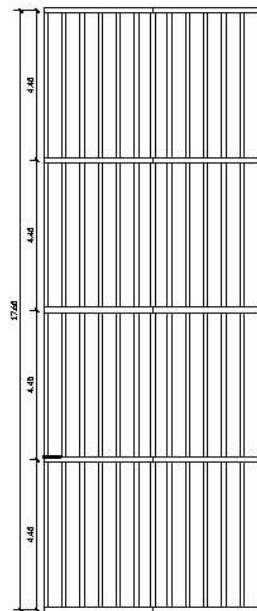
EPU – Alternativa C: copertura con scandole in legno



Soluzione C: Tetto con scandole in legno

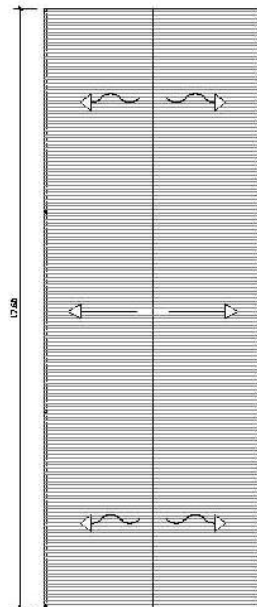
N.	Cod.	Descrizione lavorazioni	U. di M.	Prezzo unitario
1	07.01.01.01	Struttura di copertura in legno lamellare incollato, superfici in vista piallate, abete di 1a classe secondo DIN 4074-1, sezione rettangolare, elementi costruttivi dritti; fornita e posta in opera, inclusi gli oneri per la formazione di fori e incastri per unioni in acciaio. Esecuzione conforme disegno. S'intendono compresi nel prezzo i trasporti, i sollevamenti, l'avvicinamento a piè d'opera dei materiali, gli sfridi, ogni altra prestazione accessoria occorrente, nonché l'uso del ponteggio esistente; i ponteggi esterni vengono compensati a parte. Sezione 50x16cm.	mc	973,85
2	07.01.01.03	Travetti (correntini) per tetti a falda in legno lamellare incollato , superfici in vista piallate, abete di 1a classe secondo DIN 4074-1, forniti e posti in opera a ca. 70 cm di interasse su supporto predisposto, inclusi i falsi puntoni, i travetti a cravatta, la formazione delle teste, gli oneri per la formazione di fori e incastri per unioni in acciaio. Esecuzione conforme disegno. S'intendono compresi nel prezzo gli sfridi, ogni altra prestazione accessoria occorrente, nonché l'uso del ponteggio esistente; i ponteggi esterni vengono compensati a parte. Sezione 12x16cm.	mq	26,76
3	07.01.03.07	Rivestimento interno di soffitto formato da tavole perline a spigolo vivo con coste parallele, larghezza costante, incastro a maschio e femmina, superfici in vista piallate, spessore finito 17 mm, fornito e posto in opera su supporto in legno già preparato. Esecuzione conforme disegno. S'intendono compresi i raccordi a muro con scuretto costante, i materiali di fissaggio, i listelli perimetrali di supporto, gli sfridi, nonché ogni altra prestazione accessoria occorrente. Abete.	mq	47,45
4	07.01.05.01	Barriera antivapore in telo di polietilene, fornita e posta in opera a secco su tavolato di legno. Esecuzione conforme disegno. S'intendono compresi i materiali di fissaggio non corrosivi, gli sfridi, nonché ogni altra prestazione accessoria occorrente. Spessore 0.2 mm.	mq	4,27
5	07.01.04.06	Coibentazione in pannelli di fibra di legno DIN 68755, permeabili al vapore, conducibilità termica 0,040 W/mK, densità ca. 140-170 kg/m ³ , permeabilità al vapore acqueo valore ca. 3-5, reazione al fuoco: euroclasse E; fornita e posta in opera in duplice strato a giunti sfalsati. Esecuzione conforme disegno. S'intendono compresi i materiali di fissaggio, gli sfridi, nonché ogni altra prestazione accessoria occorrente. In duplice strato, spessore complessivo 18 cm.	mq	42,68
6	07.01.05.03	Sottomanto in tavolato di legno d'abete, fornito e posto in opera su preesistente orditura di travetti in legno. Esecuzione come segue: - tavolato in legno di terza scelta, spessore 25 mm, coste parallele e superficie grezza, - manto sottotegola in foglio di cartonfeltro bitumato cilindrato da 2000 g/m ² opportunamente sormontato, - sovrastante doppia orditura di listelli (40x50 mm) perpendicolari fra loro. S'intendono compresi il tavolato di oggetto gronda, i raccordi al colmo, a impluvi, a compluvi, ad abbaini, i chiodi, le viti, gli sfridi, ogni altra prestazione accessoria occorrente, i ponteggi interni fino ad un'altezza di 3,50m; i ponteggi esterni vengono compensati a parte.	mq	28,39
7	07.02.03.01	Copertura di tetto di semplice concezione con scandole in larice tagliate a spacco a spessore costante (scandole a corsi), di forma rettangolare con coste a spigolo vivo, fornita e posta in opera a tripla sovrapposizione con giunti sfalsati su listelli di legno, già predisposti; fissaggio a scomparsa con chiodi zincati a caldo. Esecuzione conforme disegno. S'intendono compresi i materiali di fissaggio, gli oneri per raccordi perimetrali, per raccordi a camini ed abbaini, gli sfridi, nonché ogni altra prestazione accessoria occorrente. Scandole da 7 fino a 35 cm x 60 cm.	mq	90,59
8	08.03.03.01	Canale di gronda semicircolare con ricciolo esterno e nervatura interna in lamiera di rame, spessore: 0,6mm; fornito e posto in opera su supporto in legno con pendenza. Esecuzione conforme disegno. S'intendono compresi le staffe portagronda in acciaio z	m	41,21
9	08.03.03.07	Testata di gronda in lamiera di rame, come supplemento alla gronda precedentemente descritta. Esecuzione conforme disegno. Sono esclusi i ponteggi che vengono contabilizzati a parte.	cad.	15,61

CME – Alternativa C: copertura con scandole in legno



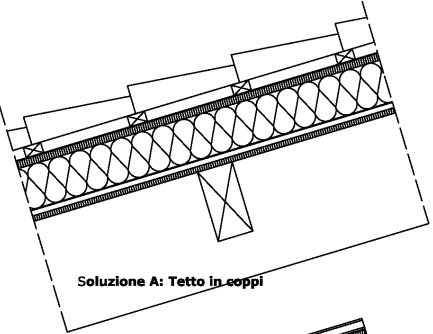
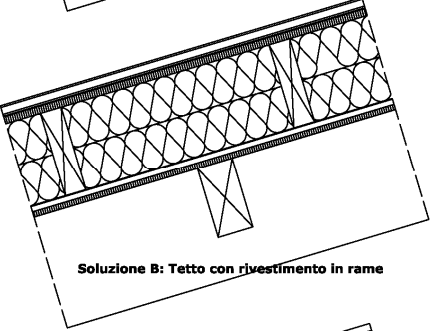
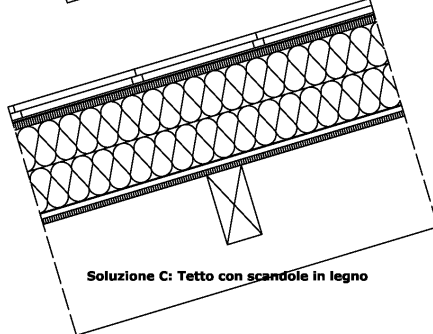
Soluzione C: Tetto con scandole in legno

- 7 - 07.02.03.01 Scandole in legno
- 6 - 07.01.05.03 Sottomanto composto da:
 - Tavolato
 - Manto sottotegola
 - Doppia orditura di listelli
- 5 - 07.01.04.06 Pannelli in fibra di legno
- 4 - 07.01.05.01 Barriera al vapore
- 3 - 07.01.03.07 Tavolato
- 2 - 07.01.01.03 Orditura secondaria
- 1 - 07.01.01.01 Orditura principale in legno lamellare



N.	Cod.	Descrizione lavorazioni	U. di M.	Quantità				Prezzo unitario	Prezzo totale	Incidenza	
				P.u.	Lungh.	Largh.	Alt.				Totale
1	07.01.01.01	Struttura di copertura in legno lamellare incollato, superfici in vista piattate, abete di 1a classe. Sezione 50x16cm.	mc	10	3,7	0,16	0,5	2.960	973,85	2.882,60	8,1%
2	07.01.01.03	Travetti (correntini) per tetti a falda in legno lamellare incollato, superfici in vista piattate, abete di 1a classe. Sezione 12x16cm.	mq	2	3,7	17,6		130,240	26,76	3.485,22	9,8%
3	07.01.03.07	Rivestimento interno di soffitto formato da tavole perline a spigolo vivo con coste parallele, larghezza costante, incastro a maschio e femmina, superfici in vista piattate, spessore finito 17 mm.	mq	2	3,7	17,6		130,24	47,45	6.179,89	17,3%
4	07.01.05.01	Barriera antivapore in telo di polietilene, fornita e posta in opera a secco su tavolato di legno.	mq	2	3,7	17,6		130,24	4,27	556,12	1,6%
5	07.01.04.06	Coibentazione in pannelli di fibra di legno DIN 68755, permeabili al vapore, conducibilità termica 0,040 W/mK, densità ca. 140-170 kg/m3. In duplice strato, spessore complessivo 18 cm.	mq	2	3,7	17,6		130,24	42,68	5.558,64	15,6%
6	07.01.05.03	Sottomanto in tavolato di legno d'abete, formato da: tavolato in legno, manto sottotegola, doppia orditura di listelli.	mq	2	3,7	17,6		130,24	28,39	3.697,51	10,4%
7	07.02.03.01	Copertura di tetto di semplice concezione con scandole in larice tagliate a spacco, fornita e posta in opera a tripla sovrapposizione su listelli. Scandole da 7 fino a 35 cm x 60 cm.	mq	2	3,7	17,6		130,24	90,59	11.798,44	33,1%
8	08.03.03.01	Canale di gronda semicircolare con ricciolo esterno e nervatura interna in lamiera di rame, spessore: 0.6mm.	m	2		17,6		35,2	41,21	1.450,59	4,1%
9	08.03.03.07	Testata di gronda in lamiera di rame, come supplemento alla gronda precedentemente descritta.	cad	4				4	15,61	62,44	0,2%
COSTO TOTALE PACCHETTO SOLUZIONE C									35.671,46		100%

Confronto e analisi dei costi delle alternative

Alternativa	Costo Totale euro	Incidenza (%)			Superficie copertura mq	Costo parametrico euro/mq
		El. invariati	El. Variabili	Totale		
A  Soluzione A: Tetto in coppi	27.237	54%	46%	100%	130	210
B  Soluzione B: Tetto con rivestimento in rame	39.433	37%	63%	100%	130	303
C  Soluzione C: Tetto con scandole in legno	35.671	41%	59%	100%	130	274

Dove trovare i prezzi unitari delle lavorazioni

- ✓ Necessità di un prezzo delle opere edili:
 - aggiornato (edizioni 2009 o 2008);
 - riferito all'area geografica in cui sarà realizzato il progetto

- ✓ Prezzari aggiornati attualmente reperibili da siti web:
 - Elenco Prezzi Informativi della Provincia Autonoma di Bolzano (2009)
 - Elenco Prezzi Provinciale di Trento (2009)
 - Prezzario Opere Pubbliche 2009 di Venezia (Mestre terraferma)
 - Prezzario di riferimento per opere e lavori pubblici nella Regione Piemonte (2009)
 - Elenco Prezzi Regionale dell'Umbria (2009)
 - Prezzario Generale delle Opere Pubbliche della Regione Marche (2009)
 - Ecc.

Dove trovare i prezzi unitari delle lavorazioni

Inoltre le ditte produttrici possono fornire:

- preventivi personalizzati
- listini prezzi



DESCRIZIONE X	SPESSORE X	DIMENSIONI		UNITA' DI MISURA F	PREZZO
		L	H		
Trave lamellare	mt. 12,00	0,20	0.56	mc.	€ 540,00
Trave lamellare	mt. 12,00	0,20	0.32	mc.	€ 540,00
Trave lamellare	mt. 12,00	0,16	0.28	mc.	€ 540,00
Trave lamellare	mt. 12,00	0,12	0.26	mc.	€ 540,00
Trave lamellare	mt. 12,00	0,14	0.20	mc.	€ 540,00
Trave lamellare	mt. 12,00	0,12	0.16	mc.	€ 540,00
Trave lamellare	mt. 12,00	0,10	0.16	mc.	€ 540,00
Trave lamellare	mt. 12,00	0,10	0.12	mc.	€ 540,00

Scelta del materiale e costi

Voce EPU:

Cod.	Descrizione lavorazioni	U. di M.	Prezzo unitario
07.01.03.10	Rivestimento esterno formato da tavole perline giuntate a maschio e femmina, con coste parallele, superfici in vista piallate, larghezza massima 140 mm, spessore finito 22 mm, fornito e posto in opera su supporto in listelli di legno della sezione di 4x6 cm fissati sulla muratura a ca. 65 cm di interasse. Esecuzione conforme disegno. S'intendono compresi i listelli di supporto, i listelli terminali, i listelli di raccordo angolare e di testa, i materiali di fissaggio, i tasselli, gli sfridi, ogni altra prestazione accessoria occorrente, nonché l'uso del ponteggio esistente; i onteggi esterni vengono compensati a parte.		
	abete	mq	49,35
	rovere nazionale	mq	58,27

Scelta del materiale e costi

Prezzario – sezione materiali:

01.04.21.01 Tavolame in dimensioni normali, di prima scelta:

a) abete	m3	€	814,49
b) pino del Nord	m3	€	667,52
c) castagno	m3	€	902,68
d) larice nazionale	m3	€	908,65
e) douglas	m3	€	1.433,75
f) pitch-pine, yellow-pine	m3	€	915,80
g) rovere nazionale	m3	€	1.300,52
h) rovere Slavonia	m3	€	1.126,44
i) faggio crudo d'importazione	m3	€	657,09
j) faggio evaporato d'importazione, umidità 3/4 12%	m3	€	750,96
k) noce nazionale	m3	€	2.899,54
l) hemlock	m3	€	1.095,15

+ 60%
del costo
del
materiale

Scelta del materiale e costi

Id.	Scomposizione del costo della lavorazione	%	euro/mq
Voce	Rivestimento esterno formato da tavole perline giuntate a maschio e femmina, con coste parallele, superfici in vista piallate, larghezza massima 140 mm, spessore finito 22 mm, fornito e posto in opera su supporto in listelli di legno della sezione di 4x6 cm fissati sulla muratura a ca. 65 cm di interasse. Esecuzione conforme disegno. S'intendono compresi i listelli di supporto, i listelli terminali, i listelli di raccordo angolare e di testa, i materiali di fissaggio, i tasselli, gli sfridi, ogni altra prestazione accessoria occorrente, nonché l'uso del ponteggio esistente; i onteggi esterni vengono compensati a parte.		
Cc	Costo di costruzione della lavorazione in abete		49,35
Sg	Spese generali e profitto del costruttore (26,5% Cc)	26,5%	13,08
Ct ab	Costo tecnico di costruzione della lavorazione in abete (Cc - Sg)		36,27
C man	Costo della manodopera (40% C)	40,0%	14,51
C nt	Costo dei noli e dei trasporti (15% C)	15,0%	5,44
C ab	Costo del materiale abete (C - C man - C nt)		16,32
C rov	Costo del materiale rovere nazionale (C ab + 60% C ab)	60,0%	26,12
Ct rov	Costo tecnico di costruzione della lavorazione in rovere (C rov + C man + C nt)		46,07
Cc incr	Costo di costruzione incrementato per la lavorazione in rovere (Ct rov + 26,5% Ct rov)	26,5%	58,27